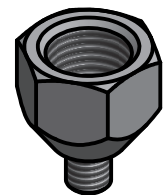
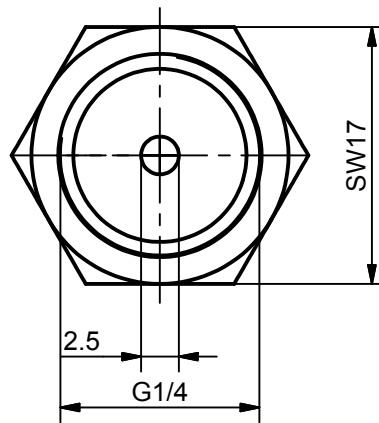



*kegelige Ausführung des Gewindes nach DIN 158



spanfrei, gratfrei,
partikelfrei (größer 0,2 mm)
keine scharfen Kanten/
free of burrs and swarfs
no particles (greater than 0.2 mm)
no sharp edges

Oberflächen nach DIN ISO 1302

Artikelnummer: 104876 (26.0012.511)		Allgemeintoleranz/ general tolerance DIN ISO 2768-mK		all dimensions [mm]		Maßstab: 2:1 (1:1)		Mat.: VA, 1.4571		
				Datum	Name	 perma-tec GmbH & Co. KG Hammelburger Str.21 97717 EUERDORF / GERMANY Tel. : +49 9704 609-0 Fax : +49 9704 609-50				
				Gezeichnet	20.11.13					Bader
				Kontrolliert	21.11.13					Hildenbrand
				Norm						
C	Art.Nr. neu hinzu	20.11.13	Bader	Projekt		Benennung		1 A4		
C	Text ergänzt	20.11.13	Bader	Anschlusssteile		Reduzierstück M6a x G1/4i (Edelstahl 1.4571)/ Reducer M6o x G1/4i (stainless steel 1.4571)				
B	neue Artikelnummer	28.02.06	Scheit	Ers. für		Zeichnungsnummer				
B	neue CAD-Nummer	19.07.05	Scheit	AN RDS 06 C		AN RDS 06 D				
Status	Änderungen	Datum	Name							