

# perma ULTRA

Alta presión de operación con ajuste de tiempo semanal o mensual



## Sistema de lubricación compatible con Bluetooth; alta presión de operación y amplio rango de temperatura

perma ULTRA es un sistema de lubricación completamente automático con un comportamiento de dosificación de máxima precisión, independientemente de la temperatura y la contrapresión. Los tres tamaños de LC, una presión de operación de hasta 725 psi / 50 bares y el tiempo de dosificación regulable semanal o mensualmente hacen de perma ULTRA un sistema de lubricación extremadamente versátil y potente. El sistema es adecuado para una gran variedad de usos que requieran altas cantidades de dosificación. Se puede emplear en contextos donde se necesiten tubos de lubricación largos para acceder con seguridad al punto de lubricación, como en transportadores por arrastre, cribas vibratorias, hornos rotativos y cintas transportadoras.

**perma**

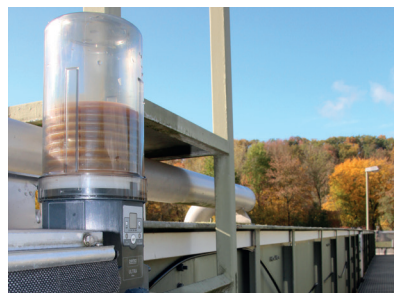
## Aplicaciones



**Sector:** Graveras y canteras  
**Aplicación:** Criba vibratoria



**Sector:** Graveras y canteras  
**Aplicación:** Cinta transportadora



**Sector:** Plantas de tratamiento de aguas residuales  
**Aplicación:** Pala rotativa

## Características del producto



### Función Bluetooth

Manejo fácil mediante perma CONNECT APP

## Utilidad

- Función Bluetooth como estándar
- Configuración, control y mantenimiento a distancia
- Más seguridad en el trabajo
- Supervisión del funcionamiento en tiempo real



**Presión de operación de hasta 725 psi / 50 bares**

**El sistema de lubricación opera de forma fiable entre -40 °F\* y 140 °F / -40 °C\* y +60 °C**

**Montaje a distancia**

- Ventajas proporcionadas por la alta presión de operación, p. ej., para usos en tambores de tensado o donde se deban realizar montajes a distancia con mangueras largas
- Utilización universal, tanto con temperaturas bajas como más elevadas
- El montaje fuera de áreas de peligro o en zonas de fácil acceso aumenta la seguridad en el trabajo



**Pantalla LCD con retroiluminación y manejo mediante pulsador SET**

Ajuste:  
1, 2, 3 ... 12 meses  
1, 2, 3 ... 26 semanas

- Manejo sencillo e intuitivo
- El ajuste preciso y adaptado a las necesidades evita una lubricación excesiva o insuficiente
- Períodos de mantenimiento más largos gracias a la gran variedad de tiempos de dosificación

## Información técnica

Motor - reutilizable  
**Electromecánico con Juego de pilas ULTRA con Juego de pilas ULTRA para baja temperatura**

Tiempo de dosificación  
**1, 2, 3... 12 meses / 1, 2, 3... 26 semanas**

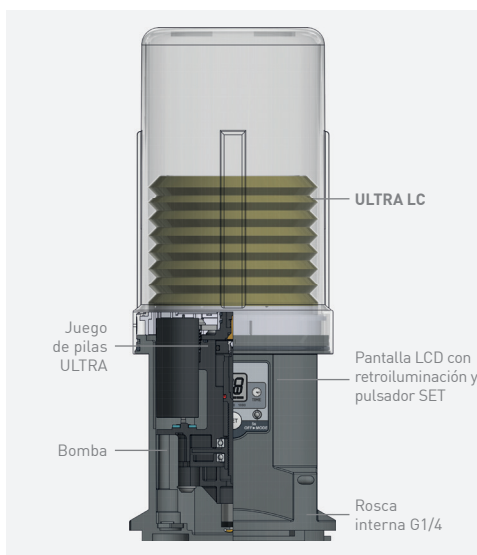
Volumen de lubricante  
**500, 750 o 1.000 cc / cm<sup>3</sup>**  
16.91 oz, 25.36 oz o 33.81 oz

Temperatura de aplicación\*  
**de -40 °F\* y 140 °F / -40 °C y +60 °C**

Presión de operación constante  
**Hasta 725 psi / 50 bares**

Clase de protección  
**IP 67 / IP 65**

Lubricantes especiales y estándar  
**Grasas hasta NLGI 2**



\*Para garantizar el funcionamiento en temperaturas inferiores a -4 °F / -20 °C, se deben utilizar el Juego de pilas ULTRA para baja temperatura (litio). Utilizar solo en combinación con lubricantes adecuados para bajas temperaturas.

## Componentes y accesorios perma ULTRA: así puede pedirlos

1

Kit de motor



ULTRA Motor con tapa

2

Kit de relleno

Alcalinas



ULTRA LC  
1.000 cc / cm<sup>3</sup>  
+ Juego de pilas ULTRA



ULTRA LC  
500 cc / cm<sup>3</sup>  
+ Juego de pilas ULTRA

Litio



ULTRA LC  
1.000 cc / cm<sup>3</sup>  
+ Juego de pilas ULTRA  
para baja temperatura



ULTRA LC  
500 cc / cm<sup>3</sup>  
+ Juego de pilas ULTRA  
para baja temperatura

3

Kit de montaje  
y accesorios



Kit de  
pinza de montaje  
ULTRA Heavy Duty



Kit de  
rejilla protectora  
ULTRA Heavy Duty



Kit de  
barra de soporte  
ULTRA Heavy Duty

4

Manguera



Manguera hidráulica  
de alta presión  
sellada

Opciones para  
largo de la manguera

3 ft / 1 m	15 ft / 4,5 m
6 ft / 2 m	20 ft / 6 m
10 ft / 3 m	25 ft / 7,5 m

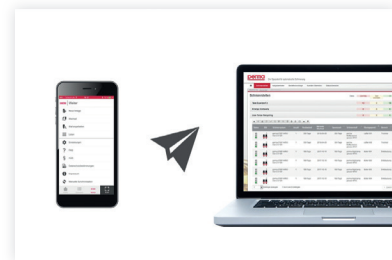
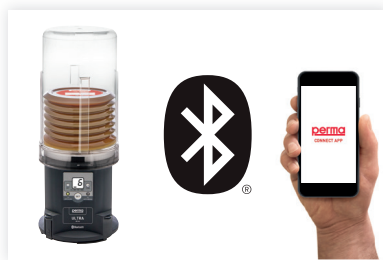
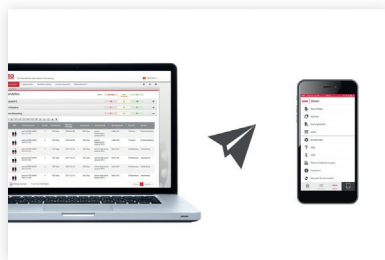
Largo de la manguera máx.  
recomendado: 65 ft / 20 m



# perma CONNECT APP

La solución cómoda para la gestión remota de puntos de lubricación

Fácil e intuitivo; configure y gestione sus sistemas de lubricación perma ULTRA con la nueva perma CONNECT APP.



En perma Maintenance Lubrication Program (MLP), puede crear una estructura administrativa que contenga la información del perma ULTRA para acceder a ella mediante perma CONNECT APP. La información de estado actual se transferirá al MLP para que esté disponible desde el puesto de trabajo con toda comodidad.



### Encendido y apagado

Aparecerá una ventana emergente donde se le pedirá que encienda o apague el aparato.



### Localización

perma CONNECT APP envía una señal al sistema de lubricación. La pantalla parpadea muy rápido durante 5 segundos.



### Dosificación adicional (Purge)

Se le pedirá en una ventana emergente que empiece el ciclo de dosificación adicional. Lo puede cancelar en cualquier momento.



### Historial

El historial muestra información detallada sobre el sistema de lubricación escogido. Tendrá a disposición una serie de datos, como el número de dosificaciones de lubricante y la temperatura más baja registrada.

¡Comience ahora mismo!



Para poder registrarse en perma CONNECT APP, necesita una cuenta de usuario gratuita en perma Maintenance Lubrication Program (MLP).



**Regístrese ahora:**

<https://mlp.perma-tec.com>

H-T-L perma USA LP  
2129 Center Park Drive  
CHARLOTTE, NC 28217 / USA

Tel.: +1 704 377 3100  
800 997 3762 FREE  
info@permausa.com  
www.permausa.com

