

perma ULTRA

Système de lubrification haute pression
avec réglages semaines ou mois



Système de lubrification haute pression, compatible Bluetooth et avec une large plage de température

perma ULTRA est un système de lubrification totalement automatique avec des paramètres de distribution particulièrement précis, indépendamment de la température et de la contre-pression. Trois tailles de cartouches LC, une montée en pression jusqu'à 725 psi / 50 bars et des durées de distribution réglables en semaines ou mois rendant le système de lubrification perma ULTRA extrêmement polyvalent et performant. Le système est adapté à une multitude d'applications qui requièrent des quantités de lubrifiant élevées. Il est utilisé partout où de longues conduites de graissage sont nécessaires pour un accès sûr au point de lubrification, par exemple sur des convoyeurs à godets, cribles, trumel ou tunnel de séchage, convoyeurs à bandes etc.

perma

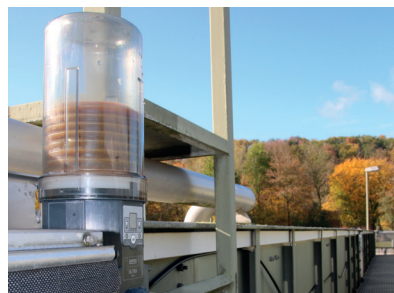
Applications



Secteur d'activité: carrières
Application: cribles, concasseurs



Secteur d'activité: carrières
Application: convoyeurs



Secteur d'activité: stations d'épuration
Application: clarificateur, bassin de décantation

Caractéristiques du produit



Fonction Bluetooth

Utilisation facile à l'aide de perma CONNECT APP

Utilité

- Fonction Bluetooth standard
- Configuration, commande et maintenance à distance
- Sécurité au travail accrue
- Surveillance des fonctions et retour d'informations en temps réels



Montée en pression jusqu'à 725 psi / 50 bars

Température de fonctionnement -40 °F* à 140 °F / -40 °C à +60 °C

Montage déporté

- Avantages de par la montée en pression élevée, par ex. pour des applications sur des tambours de tension ou des montages déportés avec de longues conduites de flexibles sont nécessaires
- Utilisation universelle aussi bien à des températures basses qu'à des températures élevées
- Montage en dehors de toute zone dangereuse ou sur des emplacements parfaitement accessibles pour accroître la sécurité au travail



Écran LCD lumineux et commande avec touche

Réglage:
1, 2, 3 ... 12 mois
1, 2, 3 ... 26 semaines

- Commande facile intuitive, un seul bouton
- Le réglage précis, en fonction des besoins évite un excès ou un manque de lubrification
- Intervalles de maintenance prolongés en raison du grand choix de durées de lubrification différentes

Informations techniques

Moteur - réutilisable
Fonction électromécanique avec jeu de piles ULTRA avec jeu de piles ULTRA basse température

Durée de distribution
1, 2, 3 ... 12 mois / 1, 2, 3 ... 26 semaines

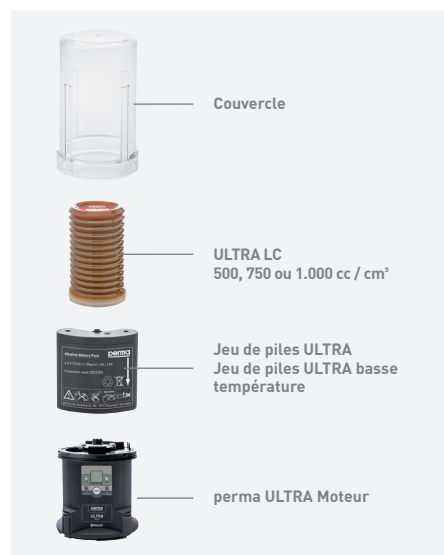
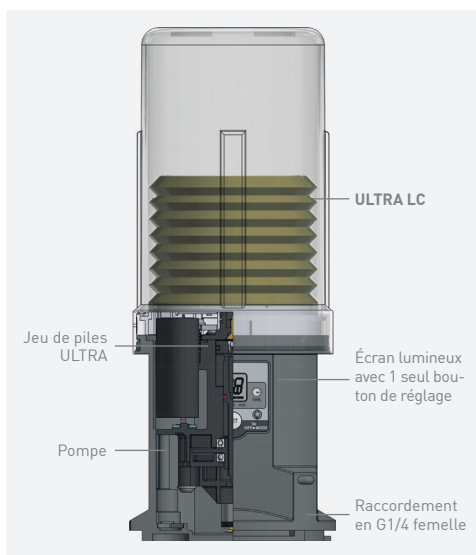
Volume de lubrifiant
500, 750 ou 1.000 cc / cm³
16.91 oz, 25.36 oz ou 33.81 oz

Température de fonctionnement*
-40 °F à 140 °F / -40 °C à +60 °C

Montée en pression constante
Jusqu'à 725 psi / 50 bars

Classe de protection
IP 67 / IP 65

Lubrifiants standard et spéciaux
Graisses jusqu'à NLGI 2



*Pour assurer le fonctionnement à des températures inférieures à -4 °F / -20 °C, il faut utiliser le jeu de piles ULTRA basse température (lithium).
A n'utiliser qu'en association avec des lubrifiants adaptés aux basses températures!

Composants et accessoires perma ULTRA – Voici comment passer une commande

1

Kit moteur



ULTRA Moteur avec couvercle

2

Kit de recharge

Alcaline

Lithium



ULTRA LC
1.000 cc / cm³
+ jeu de piles ULTRA



ULTRA LC
500 cc / cm³
+ jeu de piles ULTRA



ULTRA LC
1.000 cc / cm³
+ jeu de piles ULTRA
basse température



ULTRA LC
500 cc / cm³
+ jeu de piles ULTRA
basse température

3

Kit de pièces de montage & de raccordement



Kit
ULTRA Heavy Duty
pour pince de fixation



Kit
ULTRA Heavy Duty
pour grille de protection



Kit
ULTRA Heavy Duty
pour rampe

4

Flexible



Flexible hydraulique
haute pression serti

Options pour
longueur du flexible

3 ft / 1 m	15 ft / 4,5 m
6 ft / 2 m	20 ft / 6 m
10 ft / 3 m	25 ft / 7,5 m

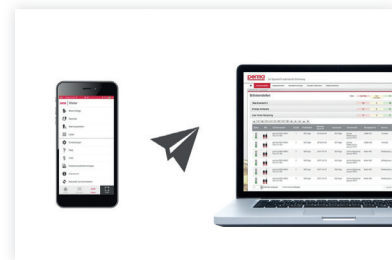
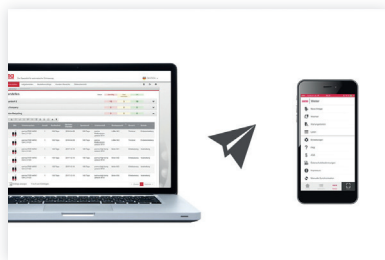
Longueur max. du flexible
recommandée : 65 ft / 20 m



perma CONNECT APP

La solution pratique pour la gestion des points de lubrification à distance

Simplement et intuitivement - vous configurez et gérez vos systèmes de lubrification perma ULTRA avec la nouvelle application perma CONNECT APP.



Le programme perma MLP fournit des informations claires et détaillées sur le perma ULTRA. Vous pouvez y accéder avec perma CONNECT APP. Les informations claires d'état de fonctionnement du perma ULTRA sont transférées au perma MLP et vérifiables à distance.



Mettre en marche et à l'arrêt

Dans une fenêtre de dialogue, vous êtes invité à mettre en marche ou à arrêter l'appareil.



Localiser

La perma CONNECT APP envoie un signal au système de lubrification. L'écran clignote pendant 5 secondes très rapidement.



Distribution spéciale (purge)

Dans une fenêtre de dialogue, vous êtes invité à mettre en marche le cycle de distribution spéciale. Vous pouvez l'interrompre à tout moment.



Historique

L'historique affiche des informations détaillées au sujet du système de lubrification choisi. Un choix de données est mis à disposition, comme par ex. le nombre de distribution de lubrifiant et la température la plus basse relevée.

Démarrez maintenant!



Pour pouvoir vous inscrire sur la perma CONNECT APP, vous avez besoin d'un compte utilisateur gratuit perma Maintenance Lubrication Program (MLP).



Inscrivez-vous maintenant:
<https://mlp.perma-tec.com>

H-T-L perma USA LP
2129 Center Park Drive
CHARLOTTE, NC 28217 / USA

Tel.: +1 704 377 3100
800 997 3762 FREE
info@permausa.com
www.permausa.com

