

perma ULTRA

Alta pressurização com ajuste de tempo semanal ou mensal



Sistema de lubrificação acessível por bluetooth com alta pressurização e ampla escala de temperatura

perma ULTRA é um sistema de lubrificação totalmente automatizado com comportamento de liberação extremamente preciso, independente da temperatura e da contrapressão. Três tamanhos LC, pressurização de até 725 psi / 50 bar e tempos de liberação semanais ou mensais ajustáveis fazem do perma ULTRA um sistema de lubrificação extremamente versátil e potente. O sistema é indicado para um amplo leque de aplicações que requerem grandes volumes de liberação. É utilizado onde são necessárias longas linhas de lubrificação para um acesso seguro ao ponto de lubrificação, por exemplo, em transportadores de arraste, peneiras vibratórias, fornos rotativos e correias transportadoras.

perma

Aplicações



Sector: Indústrias de brita e cascalho
Aplicação: Peneira vibratória



Sector: Indústrias de brita e cascalho
Aplicação: Correia transportadora



Sector: Estações de tratamento de águas residuais
Aplicação: Raspador circular

Características do produto



Função Bluetooth

Fácil operação via perma **CONNECT APP**

Utilidades

- Função Bluetooth como padrão
- Configuração, controle e manutenção remota
- Maior segurança do trabalho
- Monitoramento das funções em tempo real



Pressurização de até 725 psi / 50 bar

Operação confiável do sistema de lubrificação de -40 °F* a 140 °F / -40 °C* a +60 °C

Montagem indireta

- Vantagens devido à alta pressurização, por exemplo, para aplicações em tambores tensores ou onde é necessária a montagem indireta com longas linhas de mangueiras
- Uso universal tanto em baixas como em altas temperaturas
- A instalação fora de áreas perigosas ou em locais de fácil acesso aumenta a segurança do trabalho



Visor LCD com iluminação de fundo e operação via botão SET

Configuração:
1, 2, 3 ... 12 meses
1, 2, 3 ... 26 semanas

- Operação simples, auto-explicativa
- O ajuste preciso de acordo com os requisitos evita lubrificação excessiva ou insuficiente
- Intervalos de manutenção prolongados devido à ampla seleção de diferentes tempos de liberação

Informações técnicas

Acionamento - reutilizável
Acionamento eletromecânico com conjunto de baterias ULTRA com conjunto de baterias ULTRA baixa temperatura

Tempo de liberação
1, 2, 3 ... 12 meses / 1, 2, 3 ... 26 semanas

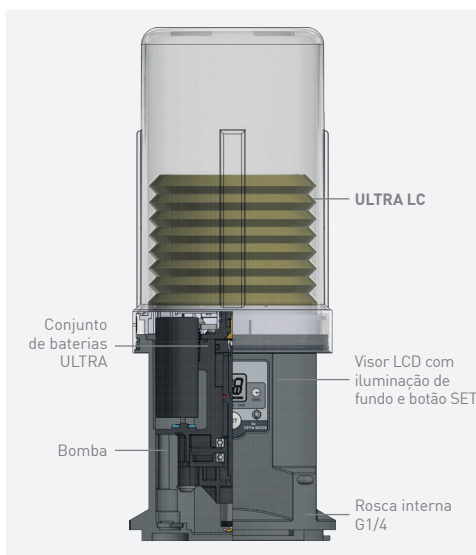
Volume de lubrificante
500, 750 ou 1.000 cc / cm³
16.91 oz, 25.36 oz ou 33.81 oz

Temperatura de funcionamento*
-40 °F a 140 °F / -40 °C a +60 °C

Pressurização contínua
Até 725 psi / 50 bar

Classe de proteção
IP 67 / IP 65

Lubrificantes padrão e especiais
Graxas até NLGI 2



*Para garantir a função para temperaturas abaixo de -4 °F / -20 °C deve ser utilizado o conjunto de baterias ULTRA baixa temperatura (lítio). Utilizar somente em conjunto com lubrificantes adequados para baixas temperaturas!

Componentes e acessórios perma ULTRA – Como fazer pedidos

1

Conjunto de acionamento



Acionamento perma ULTRA com tampa

2

Conjunto de reabastecimento

Alkali



ULTRA LC 1.000 cc / cm³
+ conjunto de baterias
ULTRA



ULTRA LC 500 cc / cm³
+ conjunto de baterias
ULTRA

Lítio



ULTRA LC 1.000 cc / cm³
+ conjunto de baterias
ULTRA
baixa temperatura



ULTRA LC 500 cc / cm³
+ conjunto de baterias
ULTRA
baixa temperatura

3

Conjunto de peças de montagem e conexão



Conjunto
ULTRA Heavy Duty
grampo de feixe



Conjunto
ULTRA Heavy Duty
grade protetora



Conjunto
ULTRA Heavy Duty
suporte de trilhos

4

Mangueira



Mangueira hidráulica
alta pressão
crimpado

Opções de comprimento
de mangueira

3 ft / 1 m
6 ft / 2 m
10 ft / 3 m

15 ft / 4,5 m
20 ft / 6 m
25 ft / 7,5 m

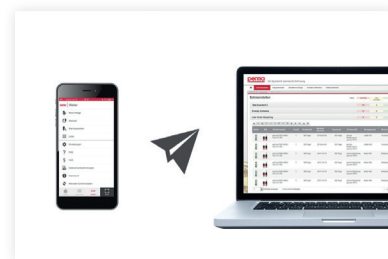
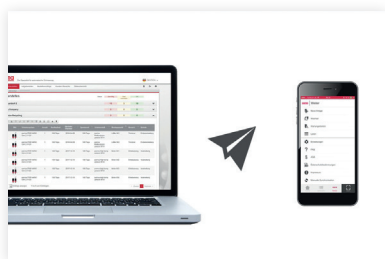
Comprimento máx. recomendado
da mangueira: 65 ft / 20 m



perma CONNECT APP

A solução conveniente para a gestão digital remota dos pontos de lubrificação

Simple e intuitivo - configure e gerencie seus sistemas de lubrificação perma ULTRA com o novo perma CONNECT APP.



No programa de lubrificação perma Maintenance Lubrication Program (MLP) você pode criar uma estrutura administrativa contendo as informações do perma ULTRA e depois acessá-la através do perma CONNECT APP. As informações de status atuais são transferidas para o perma MLP, permitindo fácil acesso a partir da estação de trabalho.



Ligar e desligar

Uma janela pop-up solicita que você ligue ou desligue o dispositivo.



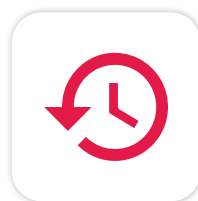
Localizar

O perma CONNECT APP envia um sinal para o sistema de lubrificação. O visor pisca rapidamente durante 5 segundos.



Liberação especial (Purga)

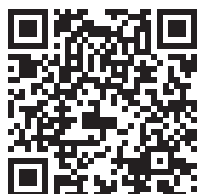
Uma janela pop-up solicita que você inicie o ciclo de liberação especial. Você pode cancelá-lo a qualquer momento.



Histórico

O histórico mostra informações detalhadas sobre o sistema de lubrificação selecionado. É fornecida uma seleção de dados, tais como o número de liberações de lubrificante e a menor temperatura medida.

Inicie agora!



Para se registrar no perma CONNECT APP, você precisa de uma conta de usuário gratuita do perma Maintenance Lubrication Program (MLP).



Registre-se agora:

<https://mlp.perma-tec.com>

H-T-L perma USA LP
2129 Center Park Drive
CHARLOTTE, NC 28217 / USA

Tel.: +1 704 377 3100
800 997 3762 FREE
info@permausa.com
www.permausa.com

