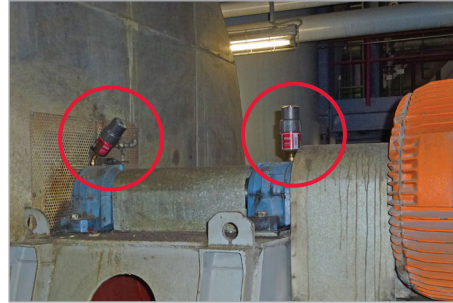


## Applications



**Industrie:** centrale d'incinération



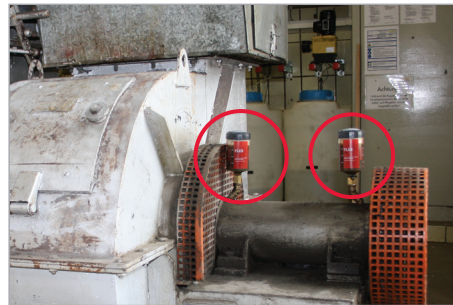
**Industrie:** centrale d'incinération



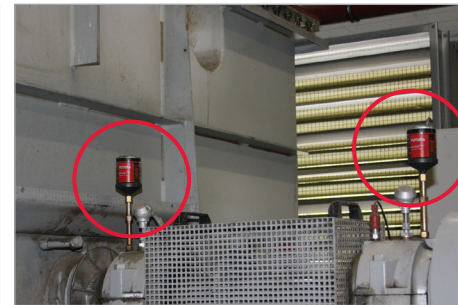
**Industrie:** carrières



**Industrie:** centrales électriques



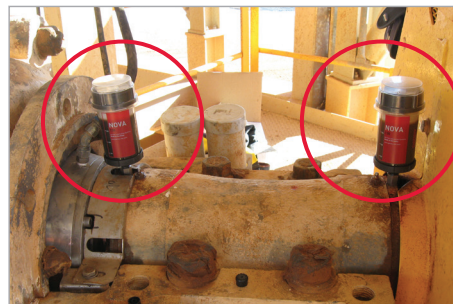
**Industrie:** chimique



**Industrie:** carrières



**Industrie:** laquage et peinture



**Industrie:** carrières



**Industrie:** carrières

## Solutions personnalisées

### perma gamme de produits



Solutions pour tous  
types d'applications

### perma lubrifiants



Un large choix de  
lubrifiants de qualité  
supérieure répondant  
aux besoins de votre  
installation

### perma accessoires



Adaptés à tous vos  
besoins

### perma SERVICE



Planification de  
projets, installation et  
maintenance

### perma LOGICIELS



Calcul de la quantité  
de lubrifiant:  
• **perma SELECT**  
Programme de Maintenance  
et de Lubrification:  
• **perma MLP**

2017/01 - Version: 1.0 fr - Art. No. 111976

Utilisation des systèmes de lubrification perma

## Ventilateurs



**H-T-L perma USA LP**  
2129 Center Park Drive  
CHARLOTTE, NC 28217 / USA  
[www.permausa.com](http://www.permausa.com)

Tel.: +1 704 377 3100  
Toll Free: +1 800 997 3762  
Fax: +1 704 377 3106  
[info@permausa.com](mailto:info@permausa.com)  
[www.permausa.com](http://www.permausa.com)

Le spécialiste de la lubrification automatique

**perma**

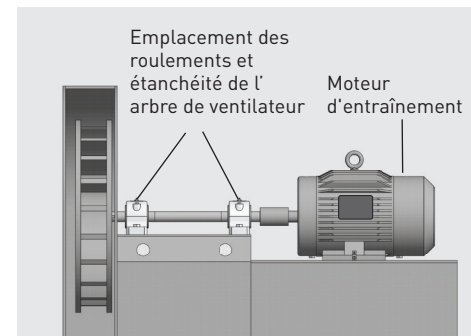
Utilisation des systèmes de lubrification perma

## Ventilateurs

Des souffleries et des ventilateurs sont utilisés dans presque toutes les industries clé. Ils mettent à disposition les quantités d'air primaire et secondaire nécessaires. Les évacuateurs de gaz de fumées aspirent l'air chargé de poussière, de gaz et de substances nocives. Dans le secteur d'air primaire, des ventilateurs d'aspiration sont par exemple utilisés dans les épurateurs, les dépoussiéreurs, les échangeurs thermiques et les installations de désulfuration.

- Industrie minière & lourde
- Industrie chimique
- Industrie du verre
- Industrie du bois
- Centrales électriques (production d'énergie)
- Industrie agroalimentaire
- Raffineries

### Les points de lubrification



Les points de lubrification (paliers à roulement) se trouvent sur l'**arbre moteur** entre le moteur d'entraînement et la roue à aube du ventilateur.

Le **montage et l'étanchéification de l'arbre du ventilateur** se fait généralement par l'intermédiaire de paliers à semelle équipés de roulements et joints d'étanchéités ou un ensemble paliers complet. Ces derniers doivent être alimentés en permanence avec le lubrifiant approprié et la quantité prescrite.

### Les défis

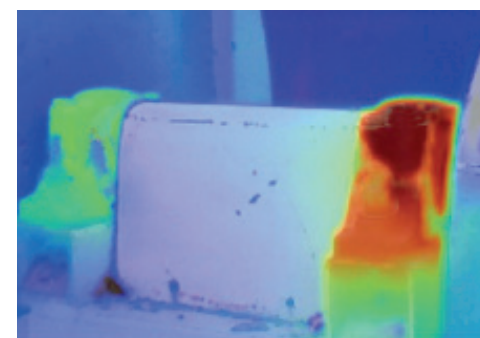


Les ventilateurs sont la plupart du temps exploités dans des **conditions d'exploitation exceptionnelles**. De par l'utilisation d'un ventilateur, des **substances étrangères** comme la poussière ou des liquides refoulés sont soulevés en tourbillons. Elles peuvent alors pénétrer dans le système de palier, ce qui entraîne une usure plus importante des composants et une réduction de la durée de vie.

- Les substances étrangères soulevées par un tourbillon, comme par ex. la **poussière** ne doivent pas pénétrer dans le point de lubrification

La lubrification régulière du palier et des joints est indispensable. Bien souvent, les points de lubrification sont fortement encrassés et difficilement accessibles, ce qui rend la maintenance encore plus difficile. La périodicité de lubrification prescrite est de ce fait négligée, voire non respectée. Le **manque de lubrification** qui en résulte provoque une usure excessive et, dans des cas extrêmes, la panne du ventilateur.

- **Surchauffe importante non admissible des paliers** due à un manque de lubrification
- Le lubrifiant doit répondre aux **exigences**, par ex. oscillations ou vitesse de rotation importante
- **Respect des intervalles de lubrification** en fonction du type de palier, de la taille des roulements et des conditions environnantes



### Les avantages de la lubrification automatique



- ✓ L'étanchéité des points de lubrification est réalisée par les systèmes de lubrification perma et **protégés contre les salissures**
- ✓ Un **dosage précis** de la quantité de graisse permet d'économiser du lubrifiant
- ✓ Lubrification sûre et permanente également dans les **zones à risque d'explosion**
- ✓ Des volumes différents de lubrifiants permettent un **ajustement exact au point de lubrification**

perma SELECT APP



### Les solutions

**Montage direct sur le point de lubrification : par ex. avec perma CLASSIC / FUTURA / FLEX / NOVA**

- Montage simple et rapide
- En cas de vibrations / secousses faibles sur le point de lubrification
- Pour des points de lubrification sûrs et facilement accessibles



**Montage déporté sur le point de lubrification : par ex. avec perma STAR VARIO**

- En cas de fortes vibrations / secousses sur le point de lubrification (déport du système de lubrification)
- En cas de risque pour la sécurité du travail : montage en dehors de la zone dangereuse
- Pour des points de lubrification difficilement accessibles

