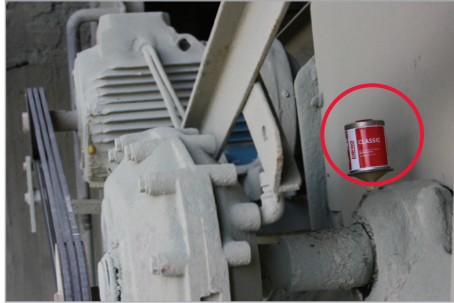


Aplicaciones



Industria: cementeras



Industria: acerías



Industria: reciclaje



Industria: preparación del carbón



Industria: cementeras



Industria: preparación del carbón



Industria: canteras



Industria: canteras



Industria: canteras

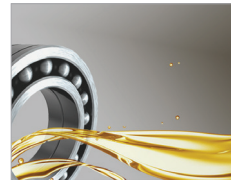
Soluciones personalizadas

perma Cartera de productos



Soluciones para todo tipo de aplicaciones

perma Lubricantes



Amplia selección de lubricantes de gran calidad para satisfacer las necesidades de su equipo

perma Accesorios



Extensa gama de accesorios y piezas conectoras para su equipo

perma SERVICIO



Planificación del proyecto, instalación y mantenimiento

perma SOFTWARE



Cálculo de la cantidad de lubricante:
• perma SELECT
Lubricación de mantenimiento – Programa:
• perma MLP

2017/01 - Version: 1.0 es - Art. No. 111965

Sistemas de lubricación perma para Cintas transportadoras



H-T-L perma USA LP
2129 Center Park Drive
CHARLOTTE, NC 28217 / USA
www.permausa.com

Tel.: +1 704 377 3100
Toll Free: +1 800 997 3762
Fax: +1 704 377 3106
info@permausa.com
www.permausa.com

Expertos en soluciones de lubricación automática

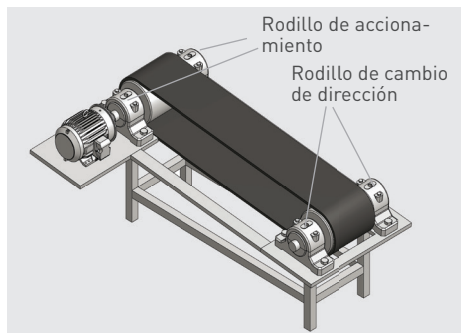
perma

Sistemas de lubricación perma para Cintas transportadoras

El funcionamiento correcto de los sistemas de cintas transportadoras es la base de un desarrollo impecable de los procesos. Para evitar averías en los equipos, es necesaria una óptima lubricación pese a la presencia de suciedad, polvo o fuertes vibraciones. Las paradas de las instalaciones y las costosas reparaciones e intervenciones del servicio técnico representan una parte considerable de los gastos de explotación.

- Minería e industria pesada
- Centrales eléctricas
- Industria alimentaria
- Empresas de reciclaje
- Canteras
- Cementeras

Puntos de lubricación



Para el alojamiento de los **rodillos de accionamiento o de cambio de dirección** se utilizan principalmente soportes de rodamiento con rodamientos de rodillos a rótula.

Los **rodamientos** y las **juntas de los soportes de rodamiento** se tienen que abastecer permanentemente con lubricante nuevo.

Los desafíos



Los sistemas de cintas transportadoras grandes pasan a menudo por largas distancias y varios niveles y son **difícilmente accesibles**. La relubricación óptima debería realizarse con la instalación en marcha. A menudo, solo puede accederse a los puntos de lubricación de los lugares de transferencia situados sobre los depósitos de almacenamiento o plantas de procesamiento con ayuda de escaleras u otros medios, por lo que suelen **descuidarse**. El acceso restringido por condiciones ambientales peligrosas **hace peligrar la seguridad en el trabajo**.

En caso de **lubricación insuficiente** se produce un desgaste que causa el **fallo de componentes de la instalación** y merma la productividad y la rentabilidad.

- No debe penetrar **suciedad o agua** en los puntos de lubricación
- **Lubricación** óptima y regular **con lubricante nuevo** durante el funcionamiento de la instalación
- **Sin paradas innecesarias de la instalación** por relubricación
- La **seguridad en el trabajo** debe estar garantizada



Las ventajas de la lubricación automática



- ✓ El punto de lubricación se satura con lubricante para impedir la penetración de **impurezas**
- ✓ **La lubricación se realiza durante el funcionamiento de la instalación**, sin interrupción del proceso de trabajo
- ✓ Los sistemas de lubricación perma se pueden montar fuera del área de peligro (montaje a distancia) y contribuyen **activamente en la prevención de accidentes**
- ✓ La dosificación precisa permite disminuir el consumo de lubricante, **reduciendo así el impacto ambiental**

perma SELECT APP



Las soluciones

Montaje directo en el punto de lubricación: p. ej. con perma CLASSIC / FUTURA / FLEX / NOVA

- Montaje sencillo y rápido
- Con vibraciones / sacudidas reducidas en el punto de lubricación
- En puntos de lubricación seguros y fácilmente accesibles



Montaje directo
Utilice alargador, codos y manguitos de reducción adaptados a cada montaje

Montaje a distancia en el punto de lubricación: p. ej. con perma STAR VARIO

- Con vibraciones / sacudidas fuertes en el punto de lubricación (desacoplamiento del sistema de lubricación)
- En caso de riesgos para la seguridad en el trabajo: instalación fuera del área de peligro
- En caso de puntos de lubricación difícilmente accesibles



perma STAR VARIO con LC 120

Montaje a distancia
Utilice alargador, codos y manguitos de reducción adaptados a cada montaje