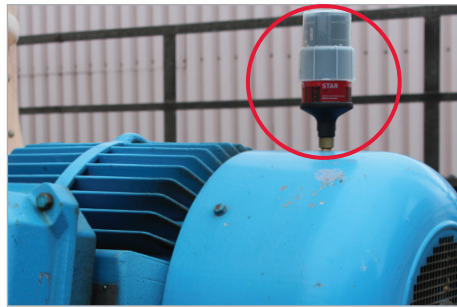
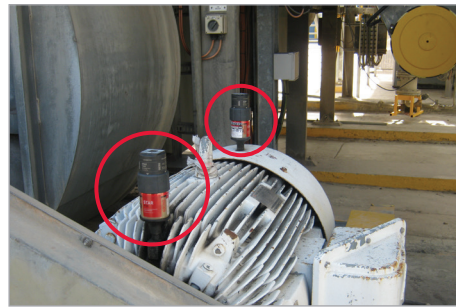


Applications



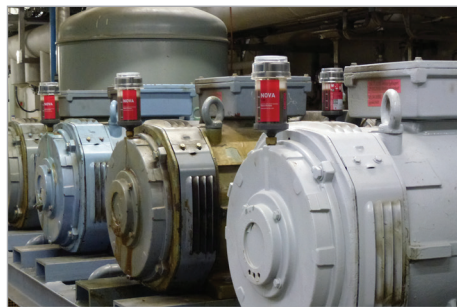
Industrie: centrales électriques



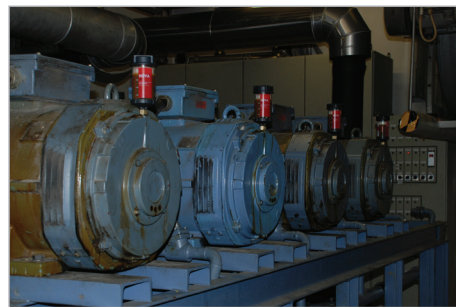
Industrie: minière



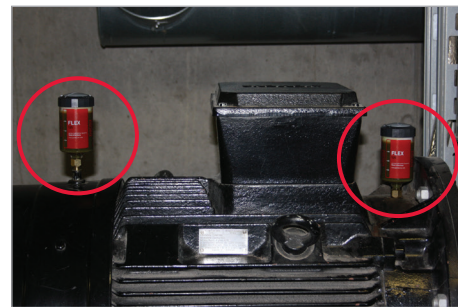
Industrie: cimenteries



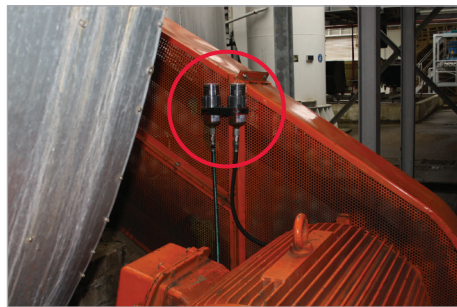
Industrie: automobile



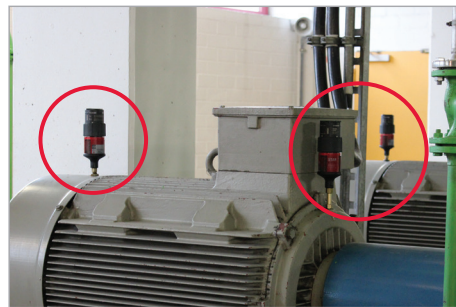
Industrie: centrale d'incinération



Industrie: stations d'épuration



Industrie: bois



Industrie: centrales électriques



Industrie: ventilateurs

Solutions personnalisées

perma gamme de produits



Solutions pour tous types d'applications

perma lubrifiants



Un large choix de lubrifiants de qualité supérieure répondant aux besoins de votre installation

perma accessoires



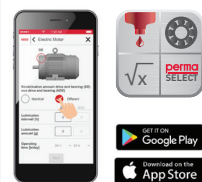
Adaptés à tous vos besoins

perma SERVICE



Planification de projets, installation et maintenance

perma LOGICIELS



Calcul de la quantité de lubrifiant:
 • perma SELECT
 Programme de Maintenance et de Lubrification:
 • perma MLP

2017/01 - Version: 1.0 fr - Art. Nr. 111971

Utilisation des systèmes de lubrification perma

Moteurs électriques

H-T-L perma USA LP
 2129 Center Park Drive
 CHARLOTTE, NC 28217 / USA
www.permausa.com

Tel.: +1 704 377 3100
 Toll Free: +1 800 997 3762
 Fax: +1 704 377 3106
info@permausa.com
www.permausa.com

Le spécialiste de la lubrification automatique

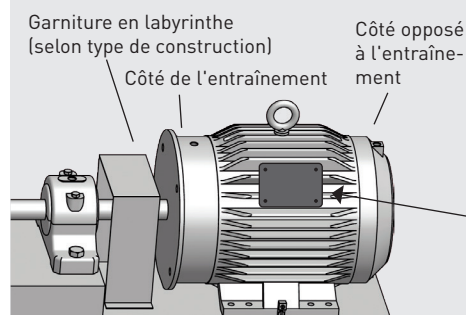
perma

Utilisation des systèmes de lubrification perma Moteurs électriques

Les moteurs électriques sont utilisés dans différentes applications. Le rôle d'un moteur électrique est de transformer l'énergie électrique en énergie mécanique. Une lubrification et une maintenance efficaces sont nécessaires pour le fonctionnement fiable du moteur électrique. De nombreux moteurs sont situés à des endroits difficilement accessibles ou dans des zones dangereuses. C'est la raison pour laquelle ils sont lubrifiés de manière irrégulière. Si les indications du fabricant ne sont pas respectées, une lubrification excessive ou insuffisante du palier peut alors entraîner des détériorations et des pannes.

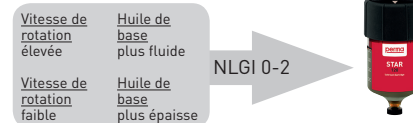
- Industrie minière
- Centrales électriques
- Industrie agroalimentaire
- Industrie du recyclage
- Carrières
- Cimenteries

Les points de lubrification



Les points de lubrification se trouvent sur le côté de l'**entraînement** et sur le côté **opposé à l'entraînement des moteurs électriques**. Il convient également de prêter attention à l'**écoulement de graisse** (clapet de décharge de graisse, labyrinthe ou réservoir pour la graisse usagée). L'impossibilité d'évacuation ou des réservoirs de graisse usagée pleins entraînent la surchauffe du roulement.

Le lubrifiant approprié
Sur le moteur équipé d'un dispositif de lubrification se trouve une plaque signalétique indiquant la quantité de graisse et les intervalles de lubrification.



Les défis



Lors d'une lubrification manuelle, la quantité de graisse dispensée est **dosée de manière irrégulière**. Une quantité importante de lubrifiant est alimentée en une seule fois. Ceci entraîne une **lubrification excessive du roulement** à court terme. Les intervalles de lubrification ne sont pas respectés, ce qui engendre une **lubrification insuffisante**.

- **Surchauffe du roulement et risque d'incendie**, étant donné que le surplus de graisse ne se répartit qu'au bout de plusieurs heures ; la **coupure machine** est effectuée par la surveillance de température
- Les détériorations du roulement dues à une lubrification insuffisante entraînent une **immobilisation de la machine** non souhaitée et des coûts de production plus élevés
- **Augmentation des coûts de maintenance** due à une usure précoce



Mise en danger du personnel de maintenance lors d'une **lubrification prématurée durant le fonctionnement** (recommandation du fabricant). Risque d'accident accru dû à la présence dans les zones **dangereuses** ou **difficilement accessibles**.

- **Risque d'accident élevé**
- **Coupure du moteur** lors de l'entrée dans la zone sécurisée

Les avantages de la lubrification automatique

- ✓ **La lubrification avec moteur en marche** minimise la surchauffe du roulement
- ✓ **Intervalles de remplacement planifiables** avec une charge de personnel et de matériel réduite
- ✓ **Sécurité du travail plus élevée** grâce à la lubrification automatique des points de lubrification difficilement accessibles
- ✓ Grâce à une distribution précise, la quantité de lubrifiant nécessaire peut être diminuée et les **effets néfastes sur l'environnement réduits**

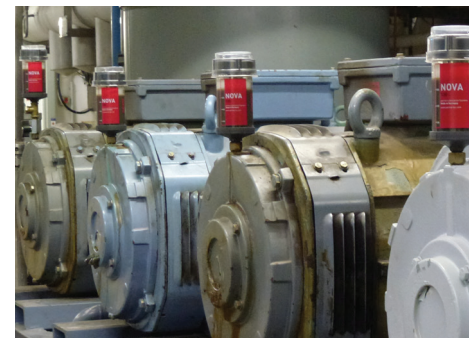
perma SELECT APP



Les solutions

Montage direct sur le point de lubrification : par ex. avec perma CLASSIC / FUTURA / FLEX / NOVA

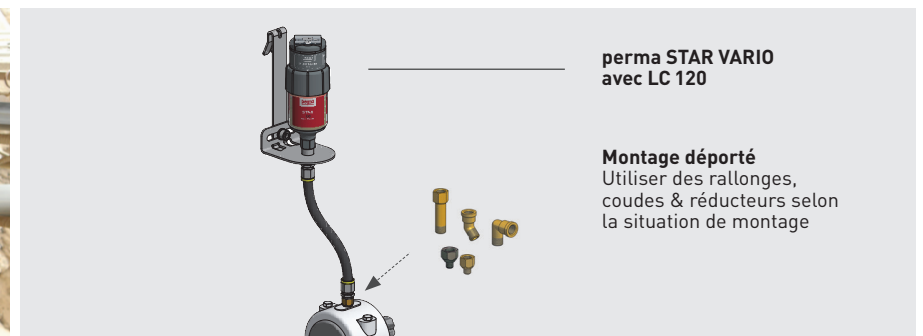
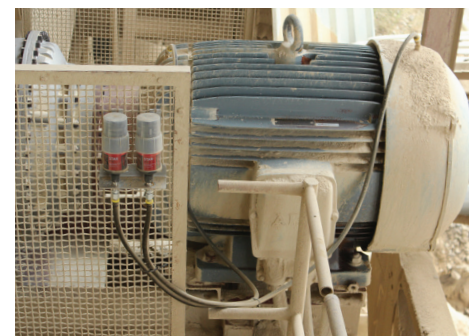
- Montage simple et rapide
- En cas de vibrations / secousses faibles sur le point de lubrification
- Pour des points de lubrification sûrs et facilement accessibles



Montage direct
Utiliser des rallonges, coudes & réducteurs selon la situation de montage

Montage déporté sur le point de lubrification : par ex. avec perma STAR VARIO

- En cas de fortes vibrations / secousses sur le point de lubrification (déport du système de lubrification)
- En cas de risque pour la sécurité du travail : montage en dehors de la zone dangereuse
- Pour des points de lubrification difficilement accessibles



perma STAR VARIO avec LC 120

Montage déporté
Utiliser des rallonges, coudes & réducteurs selon la situation de montage