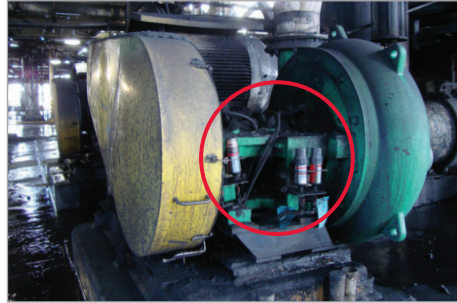


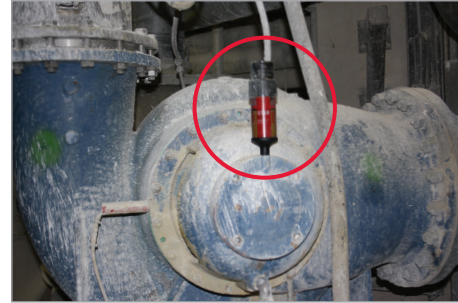
Applications



Industrie: minière



Industrie: minière



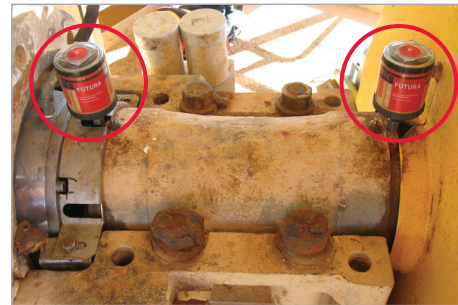
Industrie: cellulose et papier



Industrie: centrales électriques



Industrie: cellulose et papier



Industrie: carrières



Industrie: stations d'épuration



Industrie: minière



Industrie: minière

Solutions personnalisées

perma gamme de produits



Solutions pour tous
types d'applications

perma lubrifiants



Un large choix de
lubrifiants de qualité
supérieure répondant
aux besoins de votre
installation

perma accessoires



Adaptés à tous vos
besoins

perma SERVICE



Planification de
projets, installation et
maintenance

perma LOGICIELS



Calcul de la quantité
de lubrifiant:
• perma SELECT
Programme de Maintenance
et de Lubrification:
• perma MLP

2017/01 - Version: 1.0 fr - Art. Nr. 111980

Utilisation des systèmes de lubrification perma

Pompes

H-T-L perma USA LP
2129 Center Park Drive
CHARLOTTE, NC 28217 / USA
www.permausa.com

Tel.: +1 704 377 3100
Toll Free: +1 800 997 3762
Fax: +1 704 377 3106
info@permausa.com
www.permausa.com

Le spécialiste de la lubrification automatique

perma

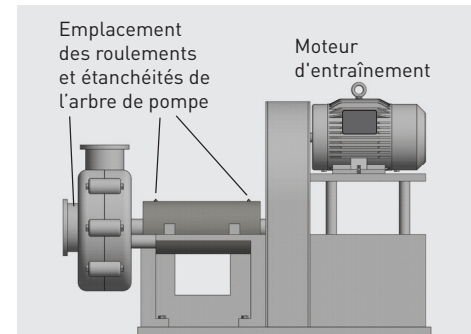
Utilisation des systèmes de lubrification perma

Pompes

Les pompes constituent la pièce maîtresse de nombreuses applications industrielles. Si une pompe tombe en panne, le processus de production ou de travail complet est bien souvent interrompu. Les domaines d'utilisation des différentes pompes couvrent de nombreuses branches et applications. Une lubrification fonctionnelle qui assure le processus de production et de travail des pompes est décisif pour un fonctionnement sans perturbation.

- Industrie minière & lourde
- Industrie chimique
- Production d'énergie
- Industrie agroalimentaire
- Production de pétrole & de gaz
- Industrie du papier
- Industrie pharmaceutique
- Technique de l'environnement
- Eau et eaux usées

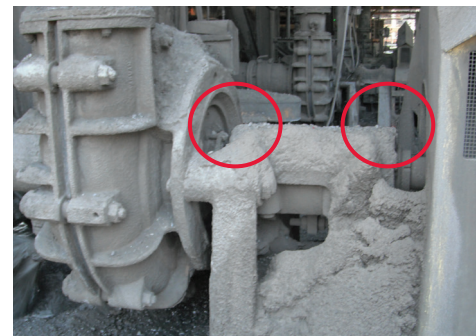
Les points de lubrification



Les points de lubrification (paliers à roulement) se trouvent sur l'**arbre moteur** entre le moteur d'entraînement et le corps de la pompe, ou dans le carter de la pompe.

La lubrification du **joint du couvercle d'obturation** et de la **garniture en labyrinthe** empêche la pénétration d'impuretés dans le produit transporté. Les **roulements** et **garnitures d'étanchéité de joints du palier** doivent être alimentés en permanence avec le lubrifiant approprié et la quantité prescrite.

Les défis



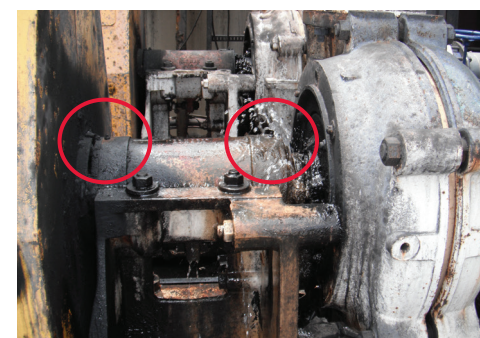
Les pompes sont le plus souvent utilisées dans des conditions extrêmes, les pièces individuelles sont ainsi particulièrement sollicitées. Il peut s'agir de **fortes salissures** causées par de la boue ou de la poussière, ou bien de **substances nocives pour la santé**, comme des solutions alcalines et des acides.

- **Impuretés, eau ou autres corps étrangers** ne doivent pas pénétrer dans les logements de palier

Très souvent, l'accès aux points de lubrification n'est possible qu'à l'aide de **mesures de protection extrêmes** (gants et masque de protection). C'est la raison pour laquelle la lubrification prescrite est souvent négligée ou n'est pas respectée.

Un manque de lubrification entraîne une usure qui cause la **panne de parties de l'installation** ou des **problèmes d'étanchéité** sur la pompe.

- Lubrification idéale et régulière avec du **lubrifiant frais** lorsque l'installation est en marche
- Utilisation dans des **zones à risque d'explosion**
- La **sécurité du travail** doit être assurée



Les avantages de la lubrification automatique

- ✓ **Sécurité du travail plus élevée** grâce à la lubrification automatique des points de lubrification difficilement accessibles
- ✓ Grâce à une distribution précise, la quantité de lubrifiant nécessaire peut être diminuée et les **effets néfastes sur l'environnement réduits**
- ✓ La **réduction des opérations de maintenance** minimise la présence des agents dans les zones dangereuses
- ✓ En fonction du choix du système de lubrification, l'**utilisation sous terre** ou dans des **zones à risque d'explosion** est possible

perma SELECT APP



Les solutions

Montage direct sur le point de lubrification : par ex. avec perma CLASSIC / FUTURA / FLEX / NOVA

- Montage simple et rapide
- En cas de vibrations / secousses faibles sur le point de lubrification
- Pour des points de lubrification sûrs et facilement accessibles



Montage déporté sur le point de lubrification : par ex. avec perma STAR VARIO

- En cas de fortes vibrations / secousses sur le point de lubrification (déport du système de lubrification)
- En cas de risque pour la sécurité du travail : montage en dehors de la zone dangereuse
- Pour des points de lubrification difficilement accessibles

