

perma FLEX - Manual resumido

1. Determinación del tipo de montaje, elección del lubricante, tiempo de aplicación + conexiones

Ejemplos de lubricación de cojinetes



Elección del lubricante adecuado en perma FLEX

→ p. ej. perma Multipurpose grease SF01

Elección del tiempo de dosificación

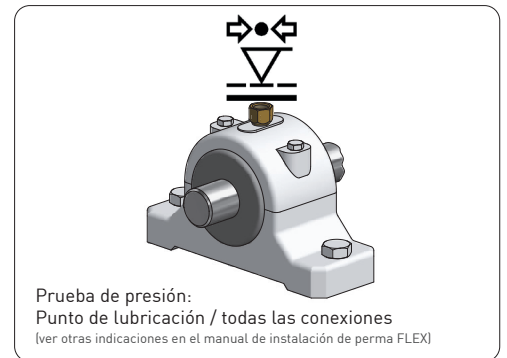
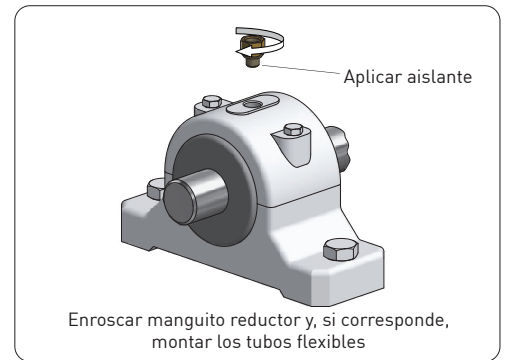
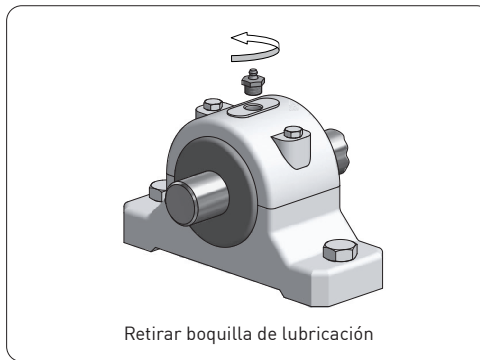
→ p. ej., con software perma SELECT



[en nuestro catálogo de productos encontrará más instrucciones y un resumen general]



2. Preparación del punto de lubricación



3. Activación e instalación del sistema de lubricación

